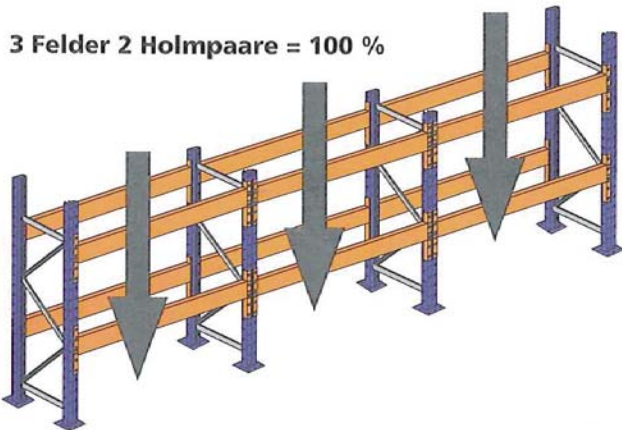


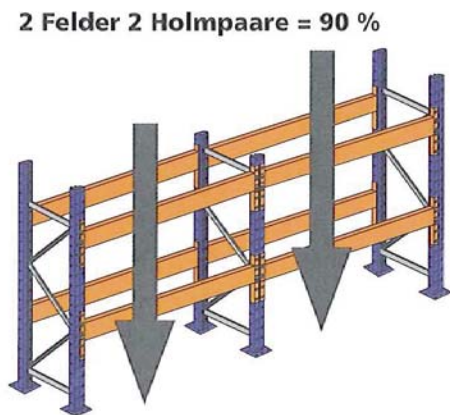
# PPL Palettenregal

Ihre Palettenware bestens aufgehoben

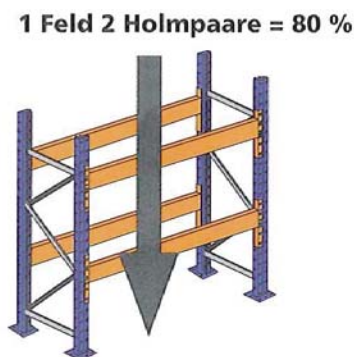
## Informationsblatt



3 Felder 2 Holmpaare = 100 %



2 Felder 2 Holmpaare = 90 %



1 Feld 2 Holmpaare = 80 %

## Belastungstabelle

zur Auswahl der Rahmentypen

Fachhöhe mm	Rahmentypen / Feldlast kg			
	S610-N	S620-N	S625-N	S635-N
1.000	10.200	12.000	18.000	19.800
1.100	10.150	11.900	17.400	19.000
1.200	10.000	11.800	16.400	18.400
1.300	9.900	11.200	16.200	17.800
1.400	9.700	10.800	15.600	17.200
1.500	9.600	10.400	15.400	16.600
1.600	9.200	10.000	14.500	16.000
1.700	9.000	9.800	14.400	15.200
1.800	8.500	9.100	13.300	14.800
1.900	8.100	8.700	12.800	14.200
2.000	7.600	8.200	12.200	14.000
2.100	7.200	7.900	11.600	13.000
2.200	6.800	7.400	10.800	12.400
2.300	6.200	7.100	10.500	11.800
2.400	5.700	6.700	9.900	11.200
2.500	5.200	6.300	9.300	10.600
2.600	4.600	5.900	8.700	10.000

## Informationen

zur Auswahl der Systemkomponenten

- Die Rahmentragfähigkeit (Feldlast) ist abhängig von der Fachhöhe und dem ausgewählten Rahmentyp.
- Die Angaben gelten nur für gleichmäßig verteilte Last.
- Die Belastbarkeit verringert sich bei weniger Feldern. Beachten Sie bitte die prozentuale Abweichung zu den aufgeführten Belastungswerten.
- Den Werten der Belastungstabelle liegen 3 Regalfelder mit je mind. 2 Holmenpaaren zugrunde. Werden weniger Felder aufgestellt oder weniger Holmenpaare eingesetzt, reduzieren sich die Belastungswerte.

Ihr direkter Draht:

+49 (0) 56 32 9496-19  
+49 (0) 56 32 9496-20



**PADBERG + PARTNER** Logistic GmbH

Referinghauser Straße 6  
59964 Medebach-Deifeld  
Telefon +49 (0) 56 32 9496-0  
Telefax +49 (0) 56 32 9496-90

www.padberg.de  
www.padbergshop.de  
eMail: info@padberg.de

# PPL Palettenregal - Ihre Palettenware bestens aufgehoben



- aus Einzelkomponenten bestehende, unmontierte Ständerrahmen
- Rahmen-Zwischenhöhen im Raster von 50 mm lieferbar
- Höhen bis 12.000 mm 1-teilig
- Holme zum Einhängen im Raster von 50 mm
- Holme bis 5.400 kg Fachlast
- Holm-Zwischenlängen möglich
- Durchlaufregale und Drive-In-Regale auf Anfrage
- Preise für Feuerverzinkung auf Anfrage
- Berechnung nach Eurocode 3

### Planungshinweis:

Gesamtlänge des Regals:  
für Ständerrahmen S 610 - S 625  
Nennlänge + Anzahl der Ständer x 86 mm

Stützen Fachwerk Auflagen



### Rahmen, inkl. 2 Bodenanker je Rahmen

Rahmenhöhe mm	Typ	Rahmentiefe 1100 mm		Rahmentiefe 800 mm	
		Bestell-Nr.	Preis €	Bestell-Nr.	Preis €
2000	S 610	16320	92,60	16330	89,00
2500	S 610	16321	90,90	16331	86,90
3000	S 610	16322	103,90	16332	99,30
3500	S 610	16323	116,90	16333	111,70
4000	S 610	16324	129,90	16334	124,20
4000	S 620	16344	143,10	16354	137,30
4500	S 620	16345	154,50	16355	148,80
5000	S 620	16346	170,00	16356	163,80

### Holme Kastenprofil G/GN/GNA-Auflage

Länge mm	Tragkraft kg	Profiltyp	Bestell-Nr.	Preis pro Stück €
1350	2890	GN 100 x 40	15979-N	23,30
1825	2250	GN 85 x 40	15977	29,30
2225	2291	GN 100 x 40	15978	36,60
2700	1953	GN 100 x 40	15965	42,40
2700	2465	GNA 116 x 40	15966	46,70
2700	3018	GNA 116 x 55	15967	50,20
2700	3848	GNA 145 x 55	15969	62,70
3600	3290	GNA 140 x 55/18	15972	72,20
3600	3970	GNA 148 x 55/18	15973	91,90

## Rammschutz für Regale

- zum Schutz vor Schäden durch Regalbediengeräte
- 6 mm Materialstärke
- in Sicherheitsfarben gelb/schwarz
- Rammschutzwand zum Schutz der Regalstirnseiten



L-Form  
400/800 mm



U-Form



Rammschutzwand

Ausführung	Höhe mm	Breite mm	Bestell-Nr.	Preis €
Rammschutz-Ecke L-Form inkl. 4 Bodenanker	400		16105-N	32,90
Rammschutz-Ecke L-Form inkl. 4 Bodenanker	800		16105-N-800	62,20
Rammschutz-Ecke U-Form inkl. 4 Bodenanker	400		16104	39,60
Rammschutzwand inkl. Rammschutzecken	400	800	16577	162,60
	400	1100	16578	173,20
Rammschutzwand inkl. Rammschutzecken	400	2 x 800	16579	224,50
für Doppelregal	400	2 x 1100	16580	302,50

### Ihr direkter Draht:

+49 (0) 56 32 9496-19  
+49 (0) 56 32 9496-20

neu:



Lieferung  
frei Haus!



### PADBERG + PARTNER Logistic GmbH

Referinghauser Straße 6  
59964 Medebach-Deifeld  
Telefon +49 (0) 56 32 9496-0  
Telefax +49 (0) 56 32 9496-90

www.padberg.de  
www.padbergshop.de  
eMail: info@padberg.de