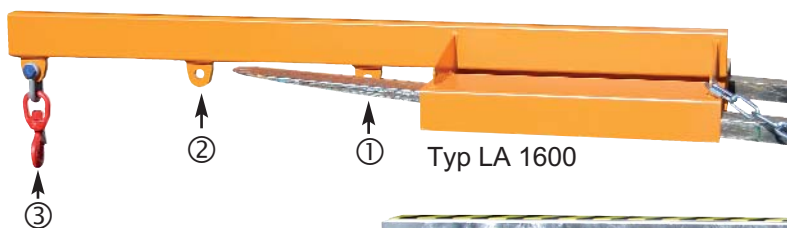


LASTARME TYP LA

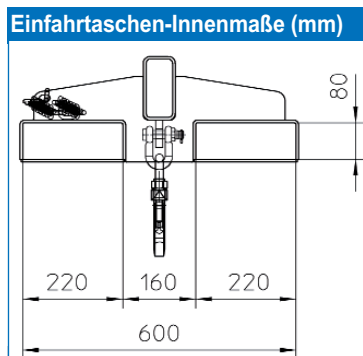
vergrößert die Reichweite des Gabelstaplers



Typ LA 1600



Typ LA 2400



- Stahlkonstruktion
- Einfahrtaschen für Gabelzinken (auch für Prätzenstapler geeignet)
- Kettensicherung gegen unbeabsichtigtes Abrutschen
- 1 Wirbellasthaken

Typ LA 1600/2400

- starre Ausführung

Typ LA 25

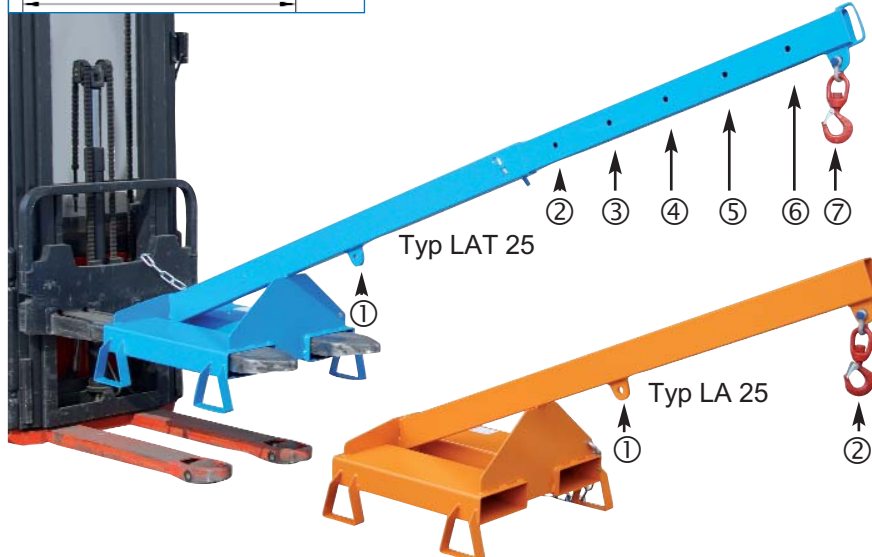
- starre Ausführung
- Neigung 25°
- mit Stützfüßen, Unterfahrhöhe 100 mm

Typ LAT 25

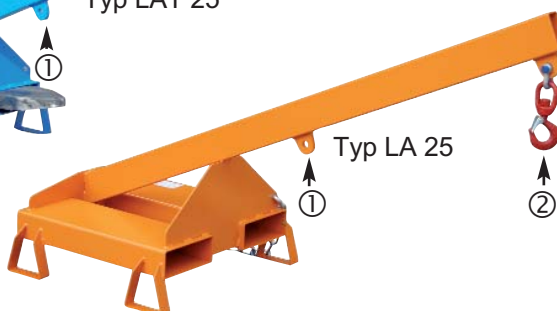
- Neigung 25°
- teleskopierbar, jede Position mit Steckbolzen gesichert

Oberfläche

- lackiert: orange RAL 2000
- lackiert: blau RAL 5012
- feuerverzinkt nach EN ISO 1461



Typ LAT 25



Typ LA 25

Typ	Grundlänge mm	Position	①	②	③	④	⑤	⑥	⑦	Gewicht lack.(kg)	Best-Nr. RAL 2000	Best-Nr. RAL 5012	Best-Nr. verzinkt	Preis € lackiert	Preis € verzinkt
LA 1600-1,0	1600	Abstand mm	780	1165	1550					42	LA 1600-1,0 o	LA 1600-1,0 b	LA 1600-1,0 v	468,00	499,00
		Traglast kg	1000	350	200										
LA 2400-1,0	2400	Abstand mm	780	1565	2350					49	LA 2400-1,0 o	LA 2400-1,0 b	LA 2400-1,0 v	489,00	539,00
		Traglast kg	1000	200	100										
LA 1600-2,5	1600	Abstand mm	780	1165	1550					73	LA 1600-2,5 o	LA 1600-2,5 b	LA 1600-2,5 v	874,00	789,00
		Traglast kg	2500	850	500										
LA 2400-2,5	2400	Abstand mm	780	1565	2350					88	LA 2400-2,5 o	LA 2400-2,5 b	LA 2400-2,5 v	755,00	869,00
		Traglast kg	2500	500	250										
LA 1600-5,0	1600	Abstand mm	780	1165	1550					104	LA 1600-5,0 o	LA 1600-5,0 b	LA 1600-5,0 v	969,00	1.129,00
		Traglast kg	5000	1700	1000										
LA 2400-5,0	2400	Abstand mm	780	1565	2350					124	LA 2400-5,0 o	LA 2400-5,0 b	LA 2400-5,0 v	1.075,00	1.266,00
		Traglast kg	5000	1000	500										
LA 25-1,0	1600	Abstand mm	875	1600						47	LA 25-1,0 o	LA 25-1,0 b	LA 25-1,0 v	540,00	581,00
		Traglast kg	1000	300											
LAT 25-1,0	1600	Abstand mm	875	1600	1780	1960	2140	2320	2500	55	LAT 25-1,0 o	LAT 25-1,0 b	LAT 25-1,0 v	649,00	699,00
		Traglast kg	1000	300	225	200	175	150	125						

Beachten Sie die Tragfähigkeit des Gabelstaplers !

Ihr direkter Draht:

+49 (0) 56 32 9496-19
+49 (0) 56 32 9496-20

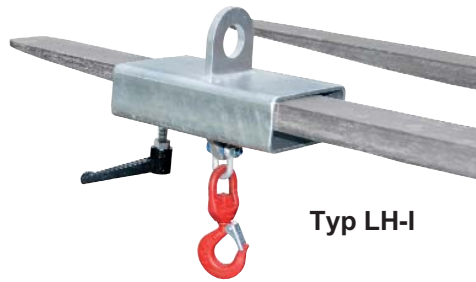
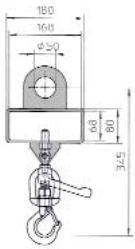


PADBERG + PARTNER Logistic GmbH

Referinghauser Straße 6
59964 Medebach-Deifeld
Telefon +49 (0) 56 32 9496-0
Telefax +49 (0) 56 32 9496-90

www.padberg.de
www.padbergshop.de
eMail: info@padberg.de

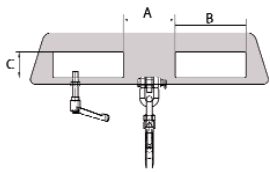
LASTHAKEN



Typ LH-I

LASTHAKEN TYP LH-I

- Aufnahme mit 1 Gabelzinke oder Kran
- Sicherung gegen Abrutschen
- mit Wirbellasthaken
- Traglast 1000 kg



Typ LH-II

LASTHAKEN TYP LH-II

- Aufnahme mit 2 Gabelzinken (auch für Pratzentapler geeignet).
- Abrutschsicherung für verschiedene Zinkenbreiten
- mit Wirbellasthaken
- verschiedene Traglasten

Oberfläche (LH-I und LH-II)

- lackiert:
 - orange RAL 2000
- feuerverzinkt nach EN ISO 1461

Typ	Tragfähigkeit kg	Maße (LxBxH) mm	Gewicht lack. kg	Einfahrtaschen- Innenmaße A/B/C mm	Best.-Nr. lackiert	Preis €	Best.-Nr. verzinkt	Preis €
LH-I	1000	300 x 180 x 325	10	- 168 x 68	LHL	168,00	LHV	189,00
LH-II 1,5	1500	170 x 750 x 360	21	160 x 220 x 80	LH1,5L	276,00	LH1,5V	316,00
LH-II 2,5	2500	170 x 750 x 390	22	160 x 220 x 80	LH2,5L	359,00	LH2,5V	424,00
LH-II 5,0	5000	180 x 750 x 460	31	160 x 220 x 80	LH5,0L	591,00	LH5,0V	659,00
LH-II 7,5	7500	180 x 750 x 510	35	160 x 220 x 80	LH7,5L	698,00	LH7,5V	769,00



Typ M



Typ A

Ladegabeln sind ein unentbehrlicher Helfer beim Handling von Paletten, Behältern und Gitterboxen

- verstellbare Gabelzinken
- verstellbare Nutzhöhe

Ausführungen

Typ M: manueller Gewichtsausgleich

Typ A: automatischer Gewichtsausgleich

Oberfläche

- lackiert:
 - orange RAL 2000
- Gabelzinken schwarz

Typ	Tragfähigkeit kg	Nutzhöhe mm min / max	Zinkenlänge mm	Zinkenquerschnitt BxH mm	Zinkenabstand Außenkanten mm min / max	Gewicht kg M / A	Best.-Nr. Typ M	Preis €	Best.-Nr. Typ A	Preis €
M/A 1000	1000	1100 / 1700	1000	120 x 40	395 / 965	115 / 117	M1000	799,00	A1000	1.109,00
M/A 1500	1500	1100 / 1700	1000	120 x 40	395 / 965	118 / 120	M1500	999,00	A1500	1.129,00
M/A 2000	2000	1100 / 1700	1000	130 x 50	415 / 965	218 / 220	M2000	1.299,00	A2000	1.499,00
M/A 3000	3000	1100 / 1700	1000	130 x 50	415 / 965	228 / 230	M3000	1.639,00	A3000	2.299,00

Ihr direkter Draht:

+49 (0) 56 32 9496-19
+49 (0) 56 32 9496-20



PADBERG + PARTNER Logistic GmbH

Referinghauser Straße 6
59964 Medebach-Deifeld
Telefon +49 (0) 56 32 9496-0
Telefax +49 (0) 56 32 9496-90

www.padberg.de
www.padbergshop.de
eMail: info@padberg.de