

Hydraulische Werkstattkrane

Tragfähigkeit 500 - 2000 kg

- mit doppelt wirkender Hydraulikpumpe = Pumphebelschlag in beide Richtungen wirkend, somit schnelleres Heben der Last
- robuste Hydraulik, Senkgeschwindigkeit fein regulierbar
- kugelgelagerte Lenkräder
- große Laufräder zum leichten Rangieren
- alle Räder mit Fußschutz
- Kranhaken 360 Grad drehbar
- Ventilschraube selbstrückstellend
- stabile Rahmenkonstruktion



GEGENGEWICHTSKRANE

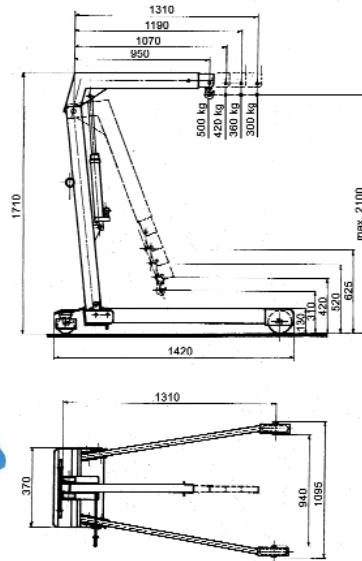
finden Sie unter

www.padbergshop.de

MKS 500 DW



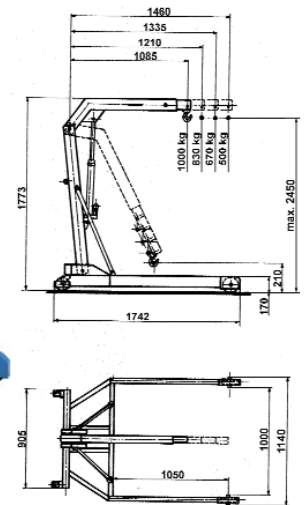
klappbar



MKS 1000 PDW



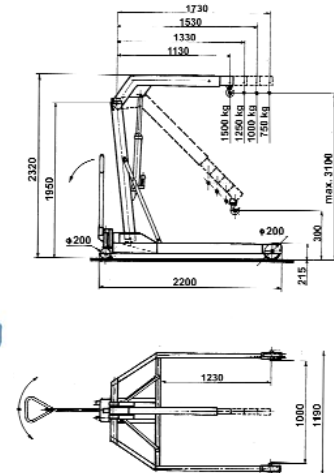
zusammenlegbar



MKS 1500 PDW



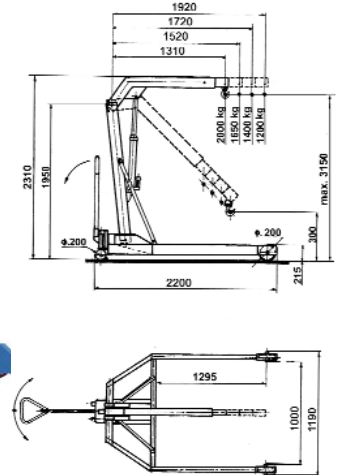
zusammenlegbar



MKS 2000 PDW



zusammenlegbar



Modell	MKS 500 DW	MKS 500PDW	MKS 1000 DW	MKS 1000 PDW	MKS 1500 PDW	MKS 2000 PDW	
max. Tragfähigkeit	kg	500	500	1000	1000	1500	2000
Fahrwerk	gespreizt	parallel	gespreizt	parallel	parallel	parallel	
Kranausleger	klappbar	zusammenlegbar	klappbar	zusammenlegbar	zusammenlegbar	zusammenlegbar	
Artikel-Nr.	MKS500DW	MKS500PDW	MKS1000DW	MKS1000PDW	MKS1500PDW	MKS2000PDW	
Preis	€	570,00	621,00	725,00	945,00	1.899,00	2.095,00

Ihr direkter Draht:

+49 (0) 56 32 9496-19
+49 (0) 56 32 9496-20



PADBERG + PARTNER Logistic GmbH

Referinghauser Straße 6
59964 Medebach-Deifeld
Telefon +49 (0) 56 32 9496-0
Telefax +49 (0) 56 32 9496-90

www.padberg.de
www.padbergshop.de
eMail: info@padberg.de