



CE

TOP-PREIS
€ 4.099,-
SPEEDY
LIGHTevo

Ständig TOP-aktuelle Angebote:

www.padbergshop.de



ELEKTRO-DEICHSELSTAPLER

- Tragfähigkeit 1000 kg
- Fahren in der Ebene und Heben elektrisch
- Stufenlose Vor- und Rückgeschwindigkeit durch Impulssteuerung
- Hubhöhe: a) Speedy bis 1600 mm
b) Master 2900 bzw. 3300 mm
- Wendig und nur 800 mm breit
- Hervorragende Stabilität durch zwei Tragmasten
- Sehr gutes Handling und stets freie Sicht für den Bediener durch mittig angeordnete Deichsel
- Speedy und Master haben hochwertigere Leistungsdaten als vergleichbare Stapler. Machen Sie den Vergleichstest !
- Diese Geräte sind nach den neuesten EU-Richtlinien gebaut

CE

Hubhöhe:
 a) 2900 mm
 b) 3300 mm



TOP-PREIS
 ab **€ 5.099,-**
MASTER
LIGHTevo

Jährliche UVV-Prüfung
 sowie Gerätewartung
 und Reparaturservice
 auf Wunsch durch unseren
 Kundendienst.



Ihr direkter Draht:

+49 (0) 56 32 9496-19
 +49 (0) 56 32 9496-20



neu:

Lieferung
 frei Haus!



PADBERG + PARTNER Logistic GmbH

Referinghauser Straße 6
 59964 Medebach-Deifeld
 Telefon +49 (0) 56 32 9496-0
 Telefax +49 (0) 56 32 9496-90

www.padberg.de
www.padbergshop.de
 eMail: info@padberg.de



Chassis: – Robuste Profilstahlkonstruktion
– Glatte Kunststoffverkleidung über dem Motor und der Batterie.

Farbe:
Hubgerüst grau, Abdeckung Motor silber, Gabeln grau.

Heben und Senken: **2,2 kW**
Hydraulisch durch Elektromotor, Drucktaster zum Heben und Senken, Hydraulikanlage durch Überdruckventil gesichert.

Lenkung:
Deichsel nach beiden Seiten um 90° schwenkbar.

Antrieb: Elektromotor **0,7 kW**

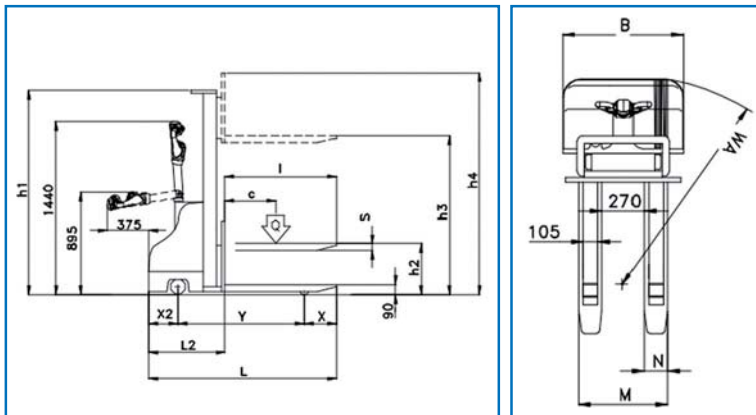
Bremse: – Fahrbremse elektromagnetisch,
– Feststellbremse elektromagnetisch

Bereifung

	Maße	Material
Lastrolle	80 x 70	Vulkollan
Lenkrolle	100 x 40	Vulkollan
Antriebsrad	240 x 60	Vollgummi

Ladegerät serienmäßig **24 V/15 - 20 A**
für Netzspannung 230 V/50 Hz inkl. Ladekontrollleuchte.
Gegen Überladung gesichert durch automatische Endabschaltung.

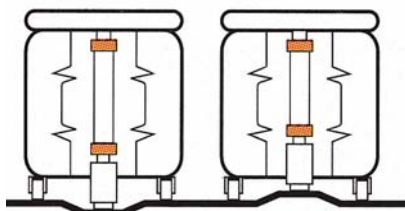
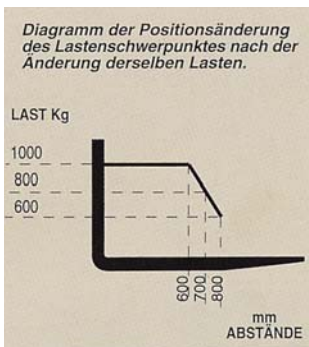
Die nach beiden Seiten um 90° schwenkbare Deichsel erlaubt den Einsatz dieser Geräte auch bei engen Platzverhältnissen.



Modell	SPEEDY LIGHTevo		MASTER LIGHTevo	
		ML 105/29	ML 105/33	
Q	kg	1000	1000	1000
C	mm	600	600	600
I	mm	1150	1150	1150
L	mm	1780	1935	1820
X	mm	380	415	415
X2	mm	205	175	205
Y	mm	1195	1345	1200
L2	mm	630	780	670
M	mm	530	530	530
N	mm	160	160	160
h1	mm	1990	1990	2140
h2	mm	1470	200	--
h3	mm	1600	2900	3300
h4	mm	2115	3420	3820
B	mm	800	840	800
WA	mm	1430	1530	1420
Freihub	mm	1470	200	--
Battebetriebsdauer		ca. 2,5 Std.	ca. 4 Std.	ca. 4 Std.
Preis	€	4.099,00	5.099,00	5.499,00

Die Stapler sind mit einem Dämpfungssystem ausgestattet, das die vollkommene Treibradgriffigkeit auch im Falle großer Unebenheiten gewährleistet.

Technische Änderungen vorbehalten



Ihr direkter Draht:
+49 (0) 56 32 9496-19
+49 (0) 56 32 9496-20



PADBERG + PARTNER Logistic GmbH
Referinghauser Straße 6
59964 Medebach-Deifeld
Telefon +49 (0) 56 32 9496-0
Telefax +49 (0) 56 32 9496-90
www.padberg.de
www.padbergshop.de
eMail: info@padberg.de